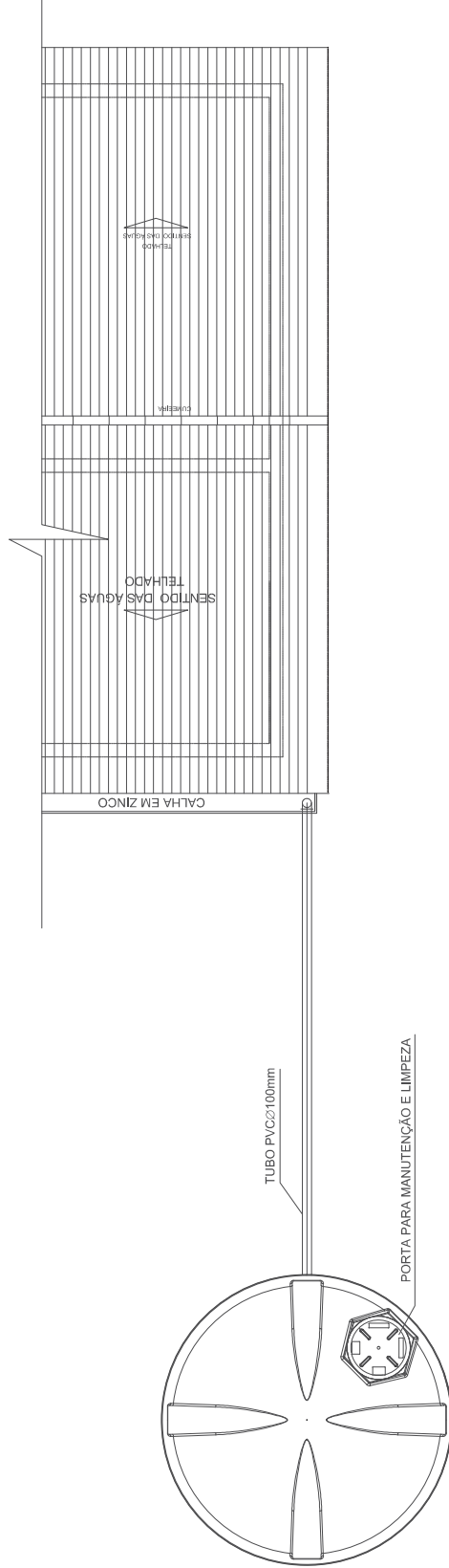
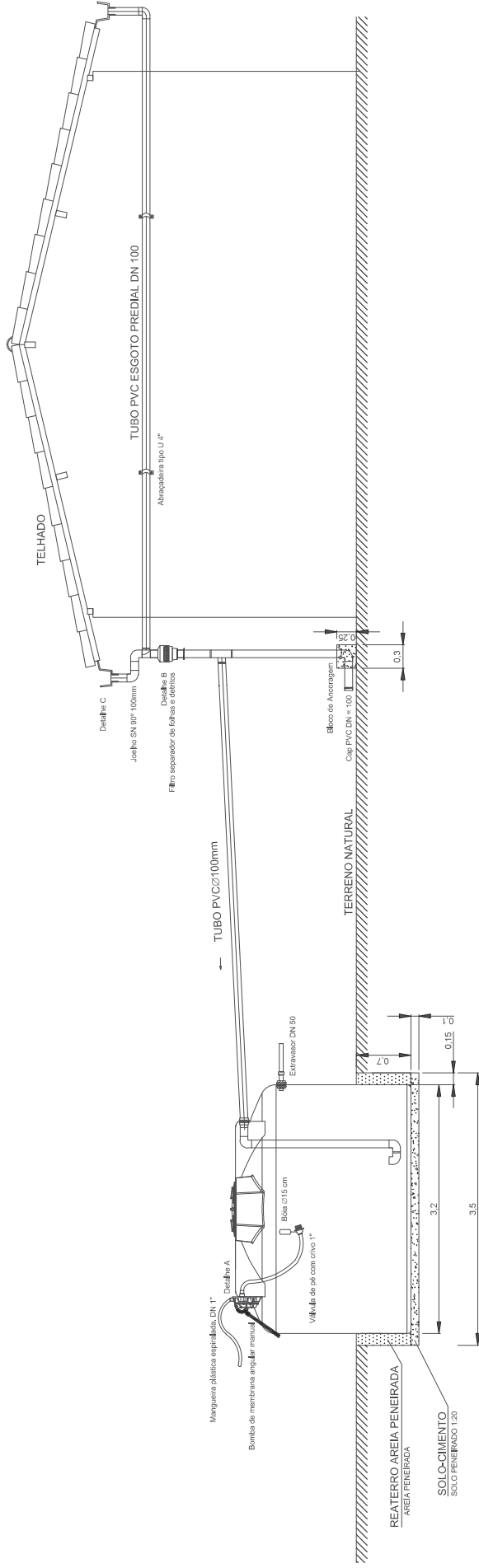




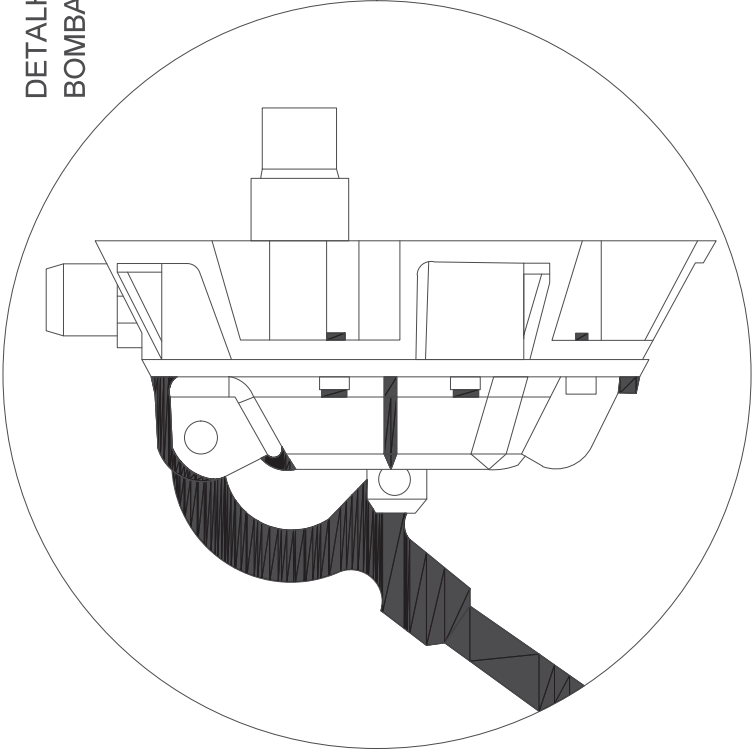
Ministério da Integração e do Desenvolvimento Regional - MIDR  
Companhia de Desenvolvimento dos Vales do São Francisco e do Parnaíba  
Área de Revitalização e Desenvolvimento Territorial

## **ANEXO 7**

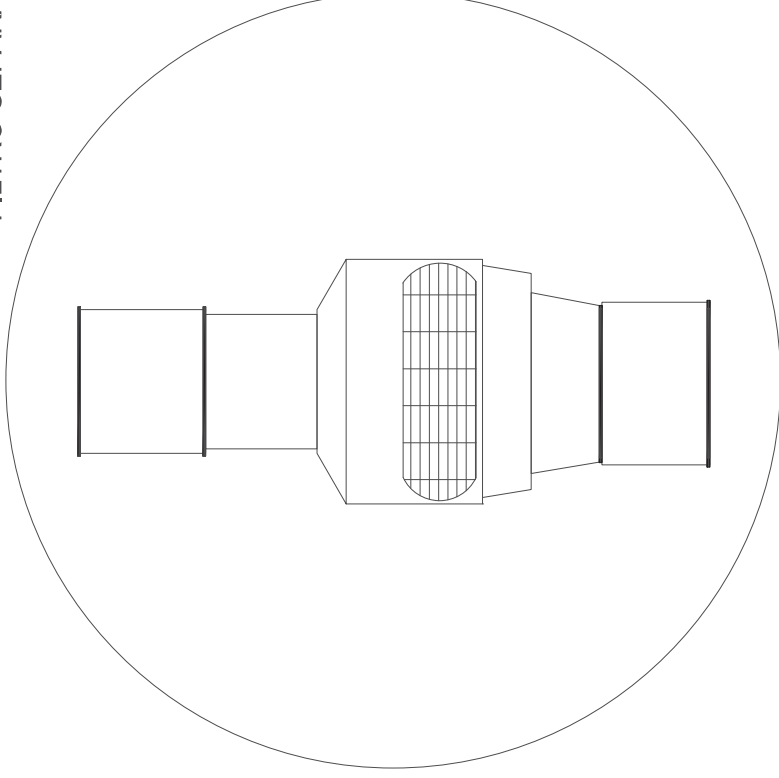
### **Desenhos Técnicos**



DETALHE A  
BOMBA MANUAL DE MEMBRANA



DETALHE B  
FILTRO SEPARADOR DE FOLHAS



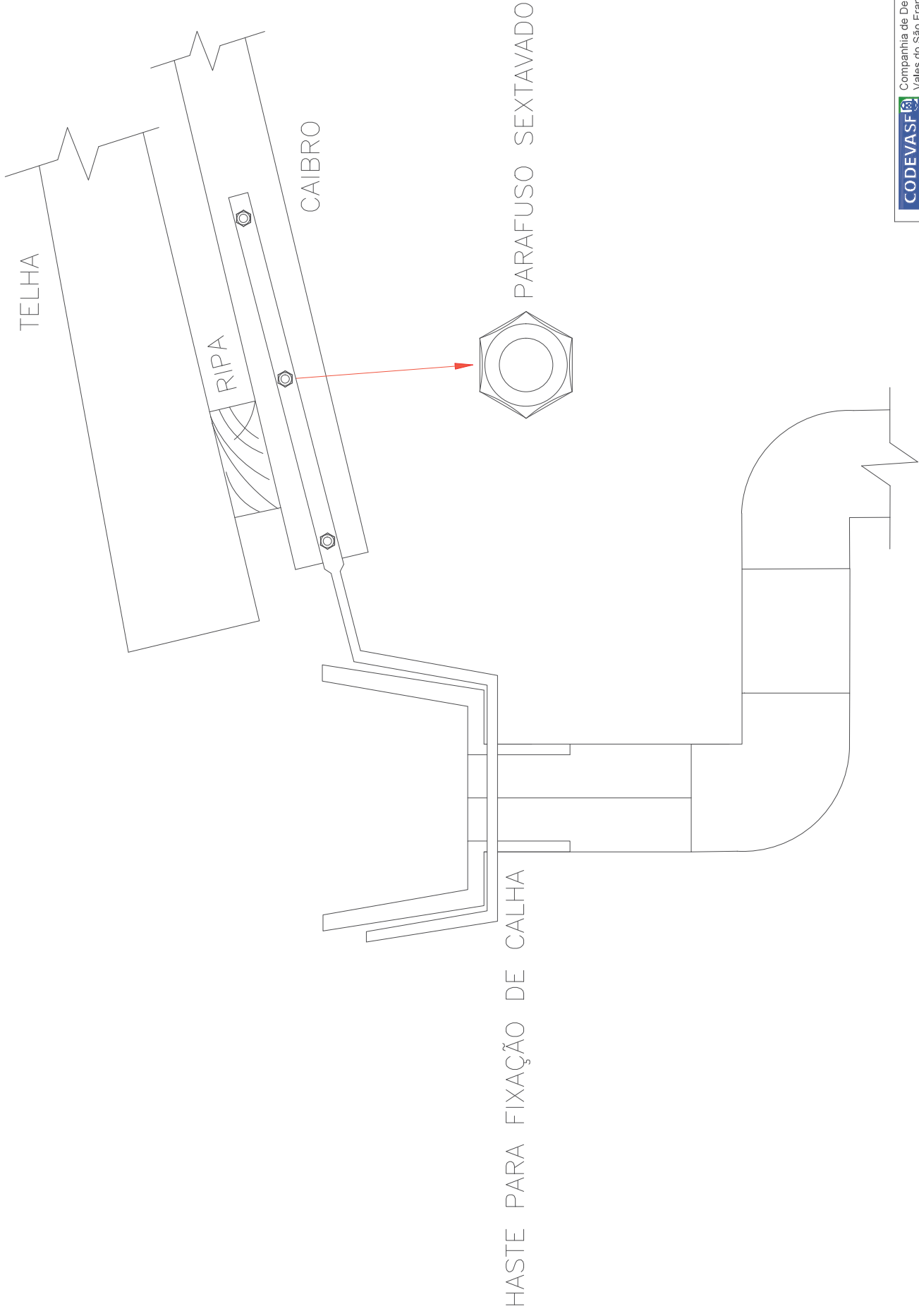
Companhia de Desenvolvimento dos  
Vales do São Francisco e do Paranaíba

DETALHE A - BOMBA DE MEMBRANA  
DETALHE B - FILTRO SEPARADOR DE FOLHAS

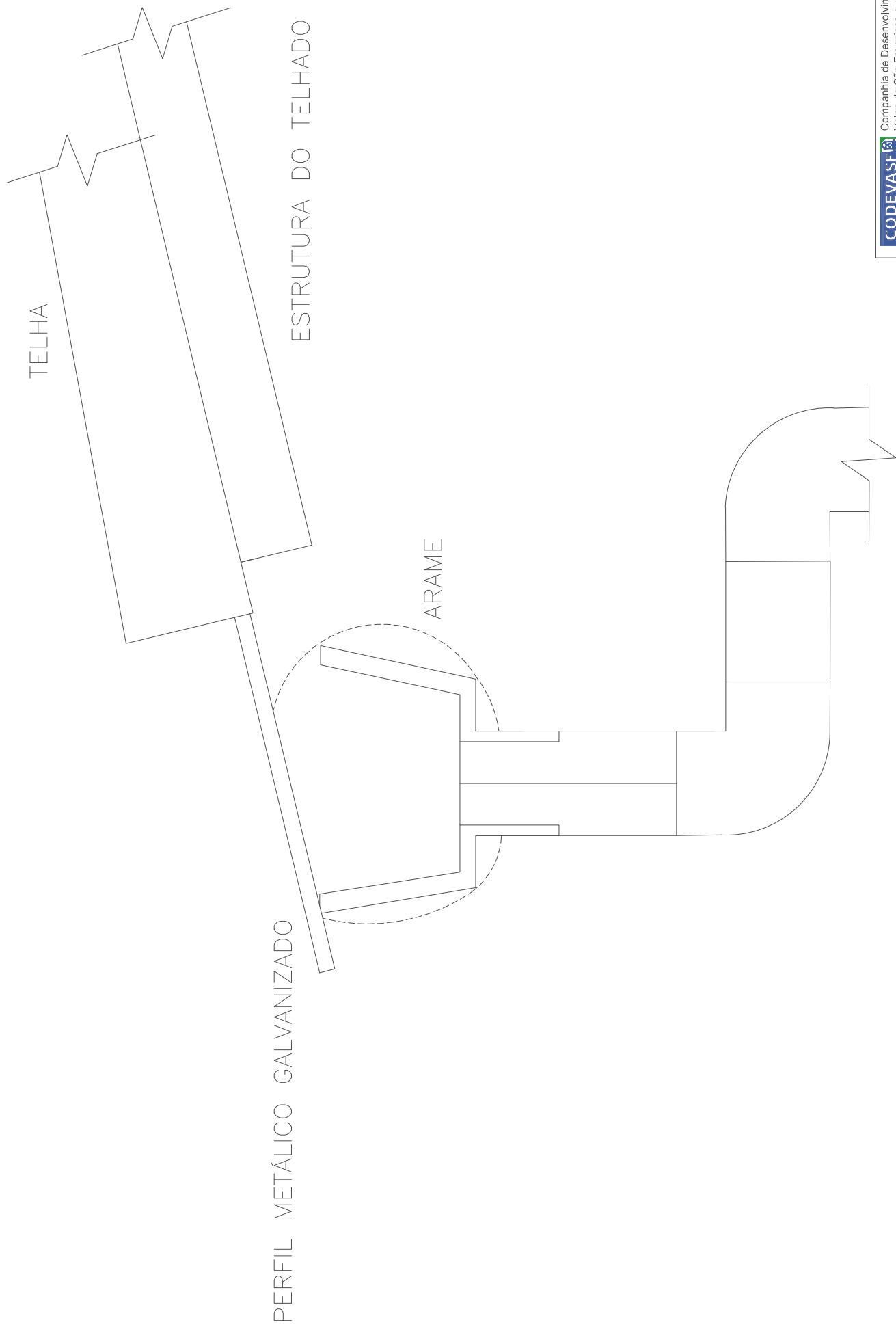
Folha:

01

Escala:  
SEM ESCALA



 Companhia de Desenvolvimento dos Vales do São Francisco e do Paranaíba
DETALHE C - FIXAÇÃO DA CALHA
MODELO PADRÃO
Folha: 01
Escala: SEM ESCALA



 Companhia de Desenvolvimento dos Vales do São Francisco e do Paranaíba
DETALHE C - FIXAÇÃO DA CALHA MODELO ALTERNATIVO
Folha: 01
Escala: SEM ESCALA