

COMUNICAÇÃO EXTERNA

REMETENTE:	NÚMERO:	DATA:
8ª SL	35/2025	13/11/2025

DESTINATÁRIO:

LICITANTES DO EDITAL Nº 90007/2025

E-MAIL:	TELEFONE:
8a.sl@codevasf.gov.br	(98) 3198-1300/1341/1343

ASSUNTO:

RECURSO – PREGÃO ELETRÔNICO – EDITAL Nº 90007/2025

DESCRIÇÃO:

A COMPANHIA DE DESENVOLVIMENTO DOS VALES DO SÃO FRANCISCO E DO PARNAÍBA – CODEVASF-8ª/SR, por intermédio da 8ª Secretaria Regional de Licitações, em atenção ao **Edital nº 90007/2025-PE**, cujo objeto é Fornecimento, por Sistema de Registro de Preços – SRP, de máquinas e equipamentos, com a finalidade de apoiar a estruturação da cadeia produtiva do coco babaçu em diversos municípios da área de atuação da 8ª Superintendência Regional da Codevasf 8ª/SR, no Estado do Maranhão, por Sistema de Registro de Preços – SRP, **COMUNICA** que foi apresentado **RECURSO** ao resultado do item 03 da licitação pela empresa OTTO COMERCIO GERAL LTDA, CNPJ nº **60.136.295/0001-50**, cujo o conteúdo segue em anexo.

RESPONSÁVEL PELAS INFORMAÇÕES / FUNÇÃO:

ASSINADO ELETRONICAMENTE

Tiago Melo Gonsioroski
Chefe da Secretaria Regional de Licitações-8ª/SL
CODEVASF 8ª/SR

End: Avenida Senador Vitorino Freire, nº 48 - Areinha
CEP: 65.030-015 – São Luís - MA
Tel.: (98) 3198-1300/1341/1343
Site: www.codevasf.gov.br e-mail: 8a.sl@codevasf.gov.br



RECURSO ADMINISTRATIVO

Pregão Eletrônico SRP nº 90007 / 2025 – CODEVASF

Processo nº 59580.000566/2025-67

Item 03 — Prensa Extratora de Óleos Vegetais

Recorrente: OTTO COMÉRCIO GERAL LTDA — revenda autorizada SCOTECH

CNPJ: 60136295/0001-50

Representante legal: Gerson Kozorroski Giorgetta – CPF:60515465020

I — TEMPESTIVIDADE E CABIMENTO

O presente recurso é tempestivo, interposto no prazo legal e cabível nos termos do art. 165 e seguintes da Lei nº 14.133/2021, visando a revisão do ato administrativo que manteve habilitada a empresa VINCITA COMÉRCIO DE IMPLEMENTOS AGRÍCOLAS LTDA para o Item 03, quando existe prova técnica robusta (fornecida pelo fabricante SCOTECH) de que o equipamento por ela indicado não cumpre o objeto contratado.

II — SÍNTESE FÁTICA

A OTTO apresentou proposta técnica do equipamento SCOTECH ERT-60 III V2 capacitado e comprovado para o beneficiamento do coco babaçu, conforme declaração técnica do fabricante (Anexo I).

A VINCITA, durante o processo, ofertou equipamento de marca/modelo diverso — a Extrusora ZAAMP Z1500 Plus — que, segundo a SCOTECH (Anexo I), é extrusora destinada a soja e não possui os elementos imprescindíveis de uma prensa extratora (luva extratora, cone frontal, quebra-torta), sendo tecnicamente inadequada para o processamento de amêndoas de coco babaçu.

A Administração realizou diligência (05/11/2025) que resultou em envio de anexos por parte da VINCITA; não obstante, foi mantida sua habilitação — apesar do relatório técnico do fabricante (SCOTECH) demonstrar incompatibilidade técnica entre o objeto do edital e o equipamento ofertado pela VINCITA.

III — FUNDAMENTAÇÃO TÉCNICA

O equipamento ZAAMP Z1500 é uma extrusora para grãos de soja, de operação a alta temperatura, sem conjunto extrator (luva, cone e quebra-torta), o que o torna incompatível com o objeto da licitação.

A diferença operacional implica risco de travamento do equipamento e ineficiência completa do processo de extração.



Transcrevendo o relatório técnico que acompanha este recurso cabe reportar a esta comissão julgadora:

Seu catálogo de EXTRUSORA DE GRÃOS Z-1500 PLUS, está voltado para o beneficiamento exclusivamente da matéria-prima Soja, e em seu site e em suas redes sociais encontramos menção de equipamentos para extração apenas da matéria-prima Soja, não localizamos nenhum material que apresente a Zaamp como fabricante e fornecedora de equipamentos de prensas extratoras que atenda a matéria-prima Coco Babaçu.

Até o momento não está claro, através de documentos, publicações ou fatos que a Fabricante Zaamp possui histórico de operação com Coco babaçu, expertise na fabricação de equipamentos para o beneficiamento do Coco Babaçu com a extração de óleo e obtenção da torta, e que fabrique equipamentos superiores a Scottech, conforme declaro em seu Esclarecimento Técnico datado de 04 de novembro de 2025, *(o equipamento se apresenta como uma alternativa superior em relação às máquinas conhecidas padrões disponíveis no mercado, como as da marca Scottech,)*

Ainda em seu Esclarecimento Técnico datado de 04 de novembro de 2025, menciona características técnicas do seu equipamento que não se enquadram no requisito especificado na Planilha da Codevasf no seu item 3.

A Zaamp fabrica o equipamento e informa no seu catálogo (apresentados neste documento nas páginas 11,12 e 13 á seguir) que seu equipamento trabalha em alta temperatura; tradicionalmente as sementes são prensadas a frio, o atrito é feito de grão com grão, e segue para caixa coletora denominada de mesa de auxílio para o recebimento do óleo (descrição esta que difere do descritivo do edital de fornecimento do pregão SRP N° 90007 / 2025).

Há de esclarecer que a Extrusora Esmagadora Zaamp Z1500 não possui os ítems Quebra Torta, Cone Frontal e principalmente a Luva Extratora, onde a prensagem é realizada no mesmo local onde o óleo é extraído.

O FABRICANTE ZAAMP – através somente de uma declaração – sem qualquer comprovação técnica concreta e visível, pois não é um produto de linha da empresa, não se trata de um equipamento testado em campo, sendo assim a CODEVASF e seus usuários seriam as cobaias deste arranjo industrial que está se apresentando– ESTE FABRICANTE tenta desqualificar a SCOTECH que possui mais de 20 anos de atuação no mercado com diversos projetos executados com sucesso(vide relatório em anexo)

A ausência de comprovação da funcionalidade da Extrusora Esmagadora Zaamp para o beneficiamento das amêndoas do coco babaçu, é um risco iminente para a conclusão de todo projeto de agregação de valor, inclusão



social e estruturação da cadeia produtiva do coco babaçu, objeto do edital em questão.

IV — FUNDAMENTAÇÃO JURÍDICA

Nos termos do art. 5º e art. 17, §1º, da Lei nº 14.133/2021, a Administração Pública está vinculada ao edital, sendo vedada a inclusão de novos documentos ou a substituição daqueles apresentados após a fase de habilitação, salvo mera complementação que não altere a substância da proposta.

A diligência não pode alterar a essência da proposta (Acórdão TCU nº 2.698/2019-Plenário).

A manutenção da habilitação da VINCITA viola os princípios da legalidade, isonomia e julgamento objetivo.

V — RISCOS DA MANUTENÇÃO DA HABILITAÇÃO DA VINCITA

A manutenção da habilitação da VINCITA acarreta riscos concretos:

1. Inexecução contratual — o equipamento ofertado não processa o coco babaçu;
2. Dano ao erário — aquisição de máquina inútil ao objeto do projeto;
3. Impacto social — inviabiliza o uso pelas comunidades beneficiárias;
4. Responsabilidade administrativa — agentes poderão responder por ato irregular;
5. Risco de contencioso — possível anulação do certame ou judicialização.

VI — PEDIDOS

Diante do exposto, requer:

1. O provimento integral do presente recurso, declarando a inabilitação da empresa VINCITA COMÉRCIO DE IMPLEMENTOS AGRÍCOLAS LTDA;
2. O reconhecimento da inconformidade técnica do modelo **Zaamp Z1500**
4. Caso necessário, diligência técnica junto à SCOTECH para confirmação adicional;
5. A publicação motivada da decisão no sistema eletrônico, conforme art. 165, §2º, da Lei 14.133/2021.

VII — CONCLUSÃO

Desta forma reforçamos nosso entendimento e através das provas contundentes que anexamos ao recurso que o equipamento ZAAMP Z1500 é tecnicamente inadequado e incapaz de cumprir o objetivo da contratação.



Manter a habilitação da VINCITA neste momento em que o mundo está voltado para o Brasil (COP 30) , no que diz respeito a projetos sustentáveis que de fato possuem caráter técnico e econômico , representará erro técnico grave, violação da vinculação ao edital e risco de dano ao erário,

PORTO ALEGRE 12 DE NOVEMBRO DE 2025

Documento assinado digitalmente
gov.br GERSON KOZOROSKI GIORGETTA
Data: 13/11/2025 13:49:58-0300
Verifique em <https://validar.iti.gov.br>

Gerson Kozoroski Giorgetta
Procurador

Valinhos, 07 de novembro de 2025.

Documento de recurso referente:

- Pregão SRP Nº 90007 / 2025
- Processo nº 59580.000566/2025-67 - Data de Abertura: 31/10/2025
- Item 3: Prensa Extratora de óleos vegetais
- Fabricante: Scottech Ind. E Com. De Máquinas e Equip. Ind. Ltda-me

Objetivo do Recurso:

Apresentar esclarecimentos que comprovam que a Prensa Extratora ERT 60III-V2 fabricada pela Scottech é o equipamento que já opera no Brasil na extração de óleos vegetais, incluindo a matéria-prima Coco Babaçu, e que atende em 100 % as especificações apresentados no item 3 do Pregão e Processo acima mencionados.

Sumário:

1. Apresentação da empresa Scottech.
 - 1.1 História da Scottech no Beneficamento do Coco Babaçu , junto a cadeia produtiva de Empresas, Associações e Comunidades Tradicionais, além de fotos comprovando a presença da Scottech junto as comunidades no Maranhão.
 - 1.2 Fluxo do processo nas etapas de (Pré-condicionamento, extração e filtração) com equipamentos fabricados pela Scottech.
2. Detalhamento técnico do equipamento e características da Prensa Extratora ERT 60III-V2 fabricado pela Scottech, comprovando a solicitação necessária descrita na planilha de especificações da Codevasf referente o (ítem 3 - Pregão Eletrônico)- Prensa Extratora de óleos vegetais.
3. Histórico de vendas realizadas pela Scottech com apresentação de notas fiscais de equipamentos e reposição de peças para diversos clientes que operam na cadeia produtiva do Coco Babaçu, como: (Isa, Florestas brasileiras, Apoena, MIQCB, Mandu, Iles, Amebev, Clube de mães Itapecuri Mirim).
4. Comparação do Equipamento fabricado por Scottech X Zaamp
5. Resumo do objetivo do recurso do fabricante Scottech através da nossa revendedora, junto aos analisadores do Pregão SRP Nº 90007 / 2025 , Processo nº 59580.000566/2025-67.

1. Apresentação Scottech

Nossa empresa opera no mercado de extração de óleos vegetais há 21 anos, com mais de 1.000 plantas instaladas.

Nossa missão é:

- Aproveitar integralmente a matéria-prima e verticalizar processos, **agregando valor** na base produtiva.
- Colaborar para o **desenvolvimento sustentável** e a **inclusão socioeconômica**.

Desenvolvemos e fabricamos **equipamentos 100% nacionais** que promovem **lucro e sustentabilidade**. Nossos equipamentos são **simples, robustos e flexíveis**, permitindo a extração de óleo e obtenção da torta de **diferentes matérias primas sem necessidade de troca de peças**.

1.1 História da Scottech com o Coco Babaçu



Há 21 anos a Scottech é fornecedora de equipamentos que apoiam o **extrativismo sustentável** e o **aproveitamento integral da matéria-prima** (como o Coco Babaçu), que são os princípios fundamentais das comunidades que vivem em Reservas Extrativistas. A ligação é, portanto, a de um **parceiro tecnológico** que viabiliza a produção sustentável dentro do contexto extrativista.

Nosso trabalho inclui desde o levantamento das características locais, como matéria prima e mão de obra até a implantação e treinamento técnico para as atividades, gerando valor ao longo da cadeia.

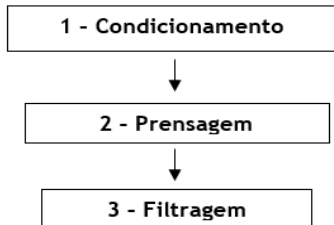
Em nosso Instagram ([@tech.scott](https://www.instagram.com/tech.scott)) é possível conhecer publicações e documentário da Reserva Extrativista com nossa linha de equipamentos para o beneficiamento do Coco Babaçu, incluindo nossa Prensa Extratora, extraíndo o azeite do Coco Babaçu.

A Prensa Extratora ERT 60III-V2 e demais equipamentos fabricados pela Scottech se alinham ao conceito de levar tecnologia de alta eficiência, simplicidade na operação e baixo consumo de energia com uma operação acessível gerando valor com menor complexidade industrial, em diversos Municípios do Brasil junto a cooperativas, associações e comunidades extrativistas, incluindo locais com acesso restrito, transformando o extrativismo tradicional em diversos municípios em um negócio semi-industrial mais produtivo e rentável, conforme demonstrado nas fotos a seguir:

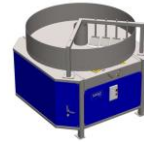


1.2 Fluxo do Processo para o Beneficamento do Coco Babaçu com os equipamentos fabricados pela Scottech.

Fluxo do processo



Equipamentos Scottech



Condicionador Rotativo Horizontal - SRH 1200 G

As amêndoas são aquecidas no equipamento, o calor rompe as paredes celulares e torna o óleo mais fluido, preparando-o para a prensagem.



Prensa Extratora - ERT 60III-V2

As amêndoas condicionadas são levadas na Prensa Extratora ERT 60III-V2 que aplica alta pressão mecânica, separando o óleo bruto do farelo (torta) residual.



Filtro Prensa FP 240 N2

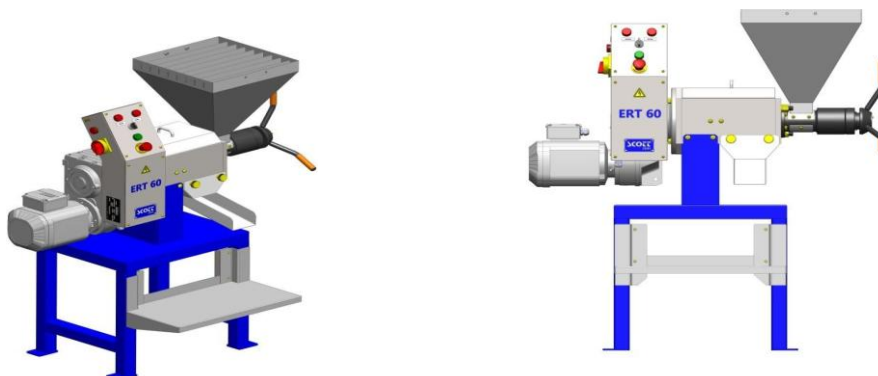
O óleo bruto, também chamado de azeite, é filtrado por um Filtro Prensa para remover as impurezas sólidas (partículas do farelo) e obter um óleo mais límpido.

2. Detalhamento Técnico e Características da Prensa Extratora ERT 60III-V2- fabricante Scottech

Equipamento desenvolvido e fabricado pela Scottech para realizar a extração de diferentes óleos vegetais sem a necessidade de substituição de peças para a operação, construção em aço inoxidável.

A flexibilidade da Prensa Extratora ERT 60III-V2 a promove como a "única prensa extratora multioleagenosa do mundo" capaz de extrair óleo de mais de 80 insumos, como (coco babaçu, coco macaúba, castanhas, girassol, gergelim, andiroba, bacuri, baru, cupuaçu, sementes amazônicas, etc).

Os equipamentos da Scottech foram projetados para ter um baixo consumo energético, o que os torna mais viáveis para operar com fontes de energia limitadas, como geradores ou redes elétricas rurais.



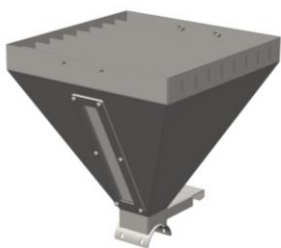
→ Prensa Extratora ERT 60III-V2 = Operação Simplificada com Painel Elétrico de Controle Operacional



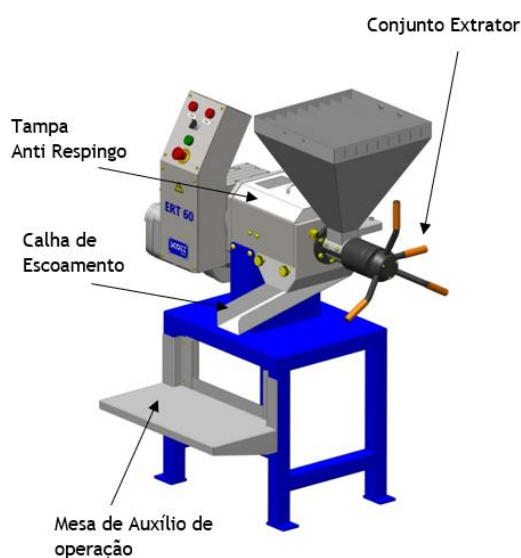
A Prensa possui um controle operacional acionado por um simples painel de comando, permitindo maior controle sem perder a facilidade da operação.

O painel de comando padrão é composto por chave geral, chave seletora de sentido de giro da rosca extratora, botão de emergência, lâmpadas sinalizadoras padrão NR12, contadores de partida e proteção contra sobre carga e controle de aquecimento no motor principal.

A capacidade de reversão do sentido de giro do eixo principal é uma das principais características das prensas Scottech, tornando a operação de desmontagem muito mais simples.



Moega de Alimentação em Aço Inoxidável , sendo resistente a corrosão e atendendo as exigências de agências reguladoras do padrão alimentício. A moega é dotada de nível em policarbonato.



Processo Produtivo Organizado

O Design inteligente da Prensa ERT 60III-V2 permite que o processo de extração de óleo seja feito de maneira limpa e organizada.

A Tampa Anti Respingo mantém qualquer gotejamento do óleo extraído dentro da Calha de Escoamento de Óleo. Ambos os componentes são construídos em Aço Inoxidável padrão alimentício.

A Mesa Frontal é um item primordial na extração de óleos vegetais, servindo como um apoio seguro para o recipiente a ser utilizado na coleta do óleo.

A Tecnologia **exclusiva** da Scottech empregada na fabricação da prensa extratora ERT 60III-V2 apresenta um Conjunto Extrator de óleo formado por (Eixo Extrator, Luva Extratora, Cone frontal e Quebra Torta), estes componentes são o "coração" da máquina que de forma simples e flexível entregam uma extração com alta eficiência.

Eixo Extrator



Luva Extratora



Cone Frontal



Quebra Torta



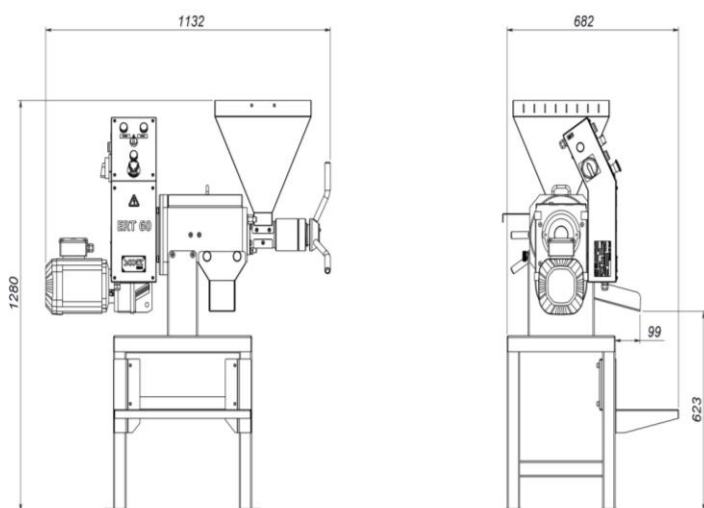
Esse conjunto aplica a pressão mecânica necessária para separar o óleo do farelo (torta).

Com a tecnologia de prensagem mecânica, a eficiência de extração no coco babaçú está entre 58 e 63%, considerado ótimo até para o padrão industrial. O principal indicativo de rendimento é o baixo teor de óleo residual no farelo/torta (quanto menos óleo na torta, mais eficiente foi a prensagem). A prensa fabricada pela Scottech permite ajuste na pressão de operação, garantindo o máximo aproveitamento.

A simplicidade do equipamento foi considerada como fator crucial em sua fabricação, gerando menos dependência técnica e atendendo as necessidades de locais com infraestrutura precária e mão de obra não especializada.

O equipamento possui uma operação simples e oferece rápida manutenção, de fácil montagem e desmontagem para limpeza ou manutenção, este processo é realizado em menos de 15 minutos.

Todo equipamento destinado para produção alimentícia deve ser desmontado e higienizado após o uso, por essa razão a prensa ERT 60III-V2 é perfeita devido a velocidade em que essa operação é realizada.



- Capacidade de Processamento: Mínima de 50 kg/h de entrada
- Construção: Aço Inoxidável
- Garantia: 12 Meses, a contar a partir da entrega e funcionamento do equipamento.
- Potência Nominal: 2,2 kW
- Tensão de Operação: 220V
- Peso: 150 kg
- Logomarca: Codevasf

3. Histórico de vendas da Scottech de Prensa Extratora ERT 60III-V2 para alguns dos nossos clientes que operam no beneficamente do Coco babaçu.

União do Clube de Mães do Município de Itapecuru Mirim

Aquisição de prensa ERT 60III-V2 em **Dez/ 2013**

É uma associação de clubes de mães no município maranhense de Itapecuru Mirim, que já participou de projetos como o fornecimento de alimentos da agricultura familiar para a merenda escolar.

Inst. Socioambiental - ISA

Aquisição de prensa ERT 60III-V2 em **Set/ 2014, Mar/ 2016,**

Instituição que desenvolve soluções que protejam os territórios das comunidades indígenas, quilombolas e extrativistas para que fortaleçam sua cultura e saberes tradicionais, elevem seu perfil político e desenvolvam economias sustentáveis. Tem como missão defender a diversidade socioambiental brasileira, seja nos corredores de Brasília ou no chão da floresta.

MIQCB

Aquisição de prensa ERT 60III-V2 em **Mar/ 2016**

Organização que representa os interesses sociais, políticos e econômicos **do Movimento Interestadual das Quebradeiras de Coco Babaçu (MIQCB) do Maranhão, Pará, Piauí e Tocantins.**

ISES - MANDU

Aquisição de prensa ERT 60III-V2 em **Ago/2024, Abr/ 2025**

É uma organização de inovação social e consultoria que trabalha com desenvolvimento comunitário, ESG e impacto social e ambiental no Brasil.

4. Comparação do Equipamento Scottech x Zaamp

A Scottech apresentou neste documento de Recurso no (item 2) de maneira técnica e detalhada o seu equipamento Prensa Extratora ERT 60III-V2, além de fatos e histórico de venda que comprovam que fabrica o equipamento para extração de óleo do Coco babaçu e atende todas as especificações da Planilha da Codevasf no seu item 3.

A empresa Zaamp apresentou um Esclarecimento Técnico e uma Declaração (conforme prints abaixo), onde descreve seu equipamento com características que não se enquadram no requisito especificado na Planilha da Codevasf no seu item 3.

ESCLARECIMENTO TÉCNICO

A **Zaamp Extração LTDA** inscrita no CNPJ 30.249463/0001-52, endereço ROD PR 239 KM 25, n 1 chácara 10, bairro industrial, no município de Iracema do Oeste-PR, com o intuito de elucidar a questão, destacamos que o equipamento atende de forma plena às necessidades da Codevasf, cumprindo rigorosamente com o descrito nas especificações. Além disso, o equipamento se apresenta como uma alternativa superior em relação às máquinas conhecidas padrões disponíveis no mercado, como as da marca Scottech, entre outras, evidenciando de forma visível sua robustez e qualidade. É fundamental ressaltar que, além de satisfazer todos os requisitos técnicos estipulados, o equipamento se distingue por oferecer um melhor custo-benefício que as marcas comuns.

Ademais, conforme mencionado e demonstrado no folder detalhado disponível, as máquinas da linha Zaamp, que possuem tecnologia avançada, **não necessitam de tampa anti respingo**. Isso se deve ao seu mecanismo projetado para permitir a extração do óleo por gravidade, sem requerer alta pressão ou componentes adicionais, o que **elimina a possibilidade de respingos**, trazendo maior comodidade. Contudo, a empresa possui o acessório opcional disponibilizará o acessório da tampa anti respingo instalado, que será implementado no equipamento, em conformidade com as diretrizes teóricas, ainda que sua utilização seja desnecessária.

Em relação à mesa de operação, garantimos que todas as especificações foram integralmente atendidas, conforme detalhado no folder anexo. O equipamento conta com uma mesa de auxílio para operação e controle de aquecimento, além de uma segunda mesa destinada ao recebimento do óleo, conforme ilustrado no mesmo documento, o que pode ter gerado dúvida na análise.

Permanecemos à disposição para maiores esclarecimentos que se façam necessários

Iracema do Oeste-PR, 04 de novembro de 2025.

ZAAMP EXTRAÇÃO Assinado de forma digital por
LTDA:30249463000152
152

ZAAMP EXTRAÇÃO LTDA

Declaração

A **Zaamp Extração LTDA** inscrita no CNPJ 30.249463/0001-52, endereço ROD PR 239 KM 25, n 1 chácara 10, bairro industrial, no município de Iracema do Oeste-PR, declara para todos os fins que a Esmagadora de Grãos Z1500 possui todos os seguintes componentes:

- TAMPA ANTI RESPINGO
- CALHA DE ESCOAMENTO
- MESA DE AUXÍLIO DE OPERAÇÃO E CONTROLE DE AQUECIMENTO
- CONJUNTO EXTRATOR DE ÓLEO FORMADO POR EIXO EXTRATOR, LUVA EXTRATORA, CONE FRONTAL E QUEBRA TORTA.

Iracema do Oeste-PR, 03 de novembro de 2025.

ZAAMP EXTRAÇÃO Assinado de forma digital por
LTDA:30249463000152
152

ZAAMP EXTRAÇÃO LTDA

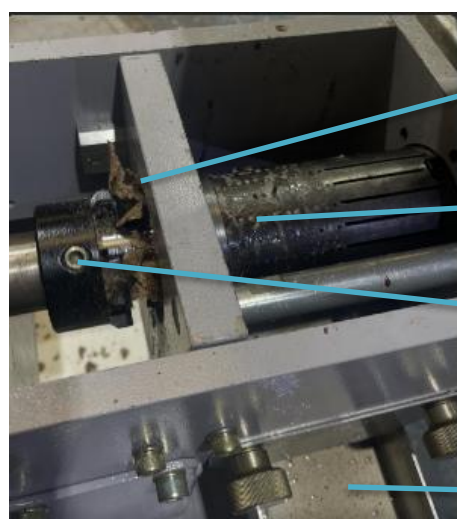
Seu catálogo de EXTRUSORA DE GRÃOS Z-1500 PLUS, está voltado para o beneficiamento exclusivamente da matéria-prima Soja, e em seu site e em suas redes sociais encontramos menção de equipamentos para extração apenas da matéria-prima Soja, não localizamos nenhum material que apresente a Zaamp como fabricante e fornecedora de equipamentos de prensas extratoras que atenda a matéria-prima Coco Babaçu.

Até o momento não está claro, através de documentos, publicações ou fatos que a Fabricante Zaamp possui histórico de operação com Coco babaçu, expertise na fabricação de equipamentos para o beneficiamento do Coco Babaçu com a extração de óleo e obtenção da torta, e que fabrique equipamentos superiores a Scottech, conforme declaro em seu Esclarecimento Técnico datado de 04 de novembro de 2025, (o equipamento se apresenta como uma alternativa superior em relação às máquinas conhecidas padrões disponíveis no mercado, como as da marca Scottech,)

Ainda em seu Esclarecimento Técnico datado de 04 de novembro de 2025, menciona características técnicas do seu equipamento que não se enquadram no requisito especificado na Planilha da Codevasf no seu item 3.

A Zaamp fabrica o equipamento e informa no seu catálogo (apresentados neste documento nas páginas 11,12 e 13 á seguir) que seu equipamento trabalha em alta temperatura; tradicionalmente as sementes são prensadas a frio, o atrito é feito de grão com grão, e segue para caixa coletora denominada de mesa de auxílio para o recebimento do óleo (descrição esta que difere do descritivo do edital de fornecimento do pregão SRP Nº 90007 / 2025).

Há de esclarecer que a Extrusora Esmagadora Zaamp Z1500 não possui os itens Quebra Torta, Cone Frontal e principalmente a Luva Extratora, onde a prensagem é realizada no mesmo local onde o óleo é extraído.



TORTA DE EXTRAÇÃO (Resíduo da Extração do óleo)

LUVA EXTRATORA (Componente onde o óleo é expelido)

QUEBRA TORTA (Função de desagregar a torta de extração)

CALHA DE ESCOAMENTO (Óleo expelido)

A ficha técnica do produto da Zaamp, atribui o modelo Z1500 Basics na categoria Esmagadoras, e a Codevasf solicita em seu item 3 uma Prensa Extratora.



Diferença entre Extrusora e Extratora:

A Extrusora Esmagadora de Grãos é um equipamento desenvolvido exclusivamente para extração do óleo de soja, onde o processo de extrusão é essencial para o beneficiamento.

Durante o processo de extrusão, os grãos de soja sofrem uma ação de cisalhamento expondo todo o óleo contido nos grãos e posteriormente são prensados na parte frontal do equipamento fazendo com que o óleo retorne e seja drenado na parte anterior do equipamento.

Note que os grãos de soja são moles e de fácil processamento.

Para o caso das amêndoas do coco babaçú essa dinâmica não funciona pois trata-se de um material muito mais duro e abrasivo.

Quando processado em equipamentos que seguem o conceito de extrusão e prensagem as amêndoas do coco babaçu travam no interior do canhão da extrusora.

CATÁLOGO

PRODUÇÃO 60KG HORA MODELO Z1500



EXTRUSORA ESMAGADORA DE GRÃOS

INFORMAÇÕES GERAIS

O sistema de moagem de grãos ZAAMP, garante a maior produtividade e menor consumo de energia.

Trabalhando em alta temperatura, além do óleo, a máquina produz o farelo com alto padrão de qualidade.

Tradicionalmente, as sementes são prensadas no ferro, mas com o sistema ZAAMP, o atrito é feito de grão com grão, resultando em menor consumo de energia.

Este moderno e avançado equipamento é para o pequeno, médio e grande produtor que deseja investir na diversificação rural com os sistemas auto-suficientes.

"A soja é a principal fonte de proteínas da face da terra. Quando você adquirir nosso equipamento, estará dando um enorme salto na sua diversificação rural".
Capacidade de processamento 60kg/hora

Aumente seu rendimento e faturamento!!!

- Ótima palatabilidade;
- Melhor conversão alimentar;
- Mais energia para seu rebanho;
- Maior ganho no acabamento de seu gado, excelente aumento e qualidade de leite de sua vaca;
- Melhor qualidade de farelo para sua fábrica;
- Processamento do farelo sem química alguma.

FICHA TÉCNICA DO PRODUTO

Modelo Z1500 BASIC5
Categoria ESMAGADORAS
Marca ZAAMP

Itens Inclusos

- 01 - Estrutura de sustentação em aço inox;
- 01 - Motorredutor 5,5 Kw trifásico;
- 01 - Kit prensa extrusora ZAAMP;
- 02 - Caixas decantação de óleo em polietileno de 36 litros;
- 01 - Depósito de grãos com capacidade de 100 litros;
- 01 - Painel em inox;
- 02 - Calhas transportadora do resfriador do farelo

Garantia 1 ano após o recebimento do produto



O sistema de britagem ZAAMP garante maior produtividade e redução consumo de energia. Trabalhando em alta temperatura, além do óleo, a máquina produz farelo com alto padrão de qualidade.

Tradicionalmente, as sementes são prensadas em um processo mecânico. No sistema Zaamp, o atrito é realizado semente/semente, o que gera uma diminuição no consumo.

O público-alvo que pretende atingir são pequenos, médios e grandes produtores que investem na diversificação rural e nos sistemas de auto-abastecimento. "A soja é a principal fonte de proteína na face da terra. Quando realmente acordarmos para essa realidade, daremos um salto na diversificação rural".



www.grupozaamp.com.br

Z1500 60 KG/ HORA

Calha Reta



Helicóide



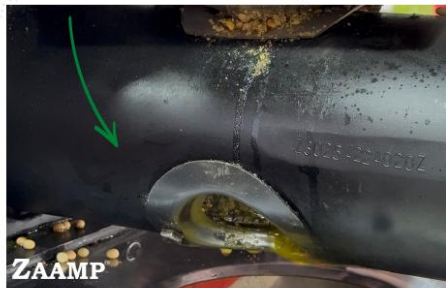
ENERGIA TRIFÁSICA DE 220V



EXTRUSORA
Para farelo e óleo vegetal

www.grupozaamp.com.br

EIXO EXTRUSOR ONDE FAZ O PROCESSO DE EXTRAÇÃO DO ÓLEO E FARELO



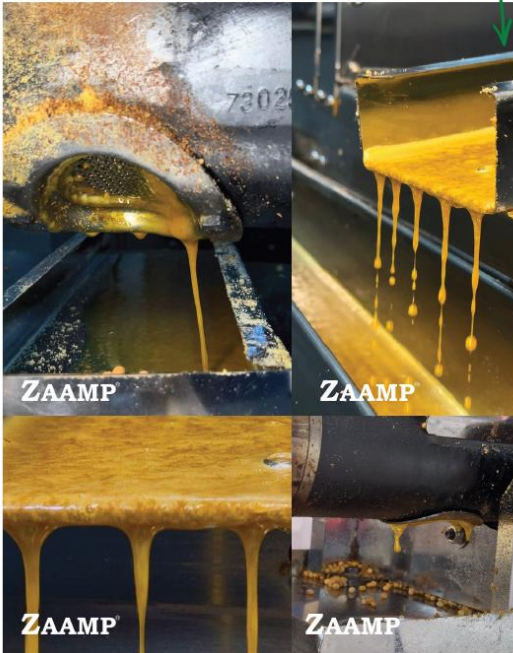
CALHA DO FARELO



www.grupozaamp.com.br

CALHA ESCOAMENTO DO ÓLEO

- TAMPA ANTI RESPINGO CAÍDA DO ÓLEO
- ÓLEO SAI EXTRAVIRGEM SEM PRESSÃO, PELA GRAVIDADE.
- NÃO NECESSITA DE NENHUM OUTRO COMPONENTE, SOMENTE CONFORME IMAGEM.



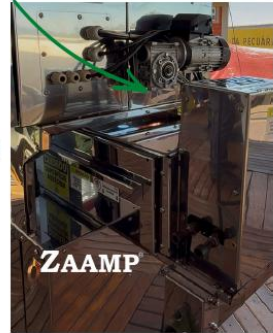
**RESISTÊNCIA COLEIRA
140X200 240V**



**CABO TERMÔMETRO - SENSOR
DE TEMPERATURA**



**MESA DE AUXÍLIO DE
OPERAÇÃO E CONTROLE DE
AQUECIMENTO (RESISTÊNCIA)**



PAINEL



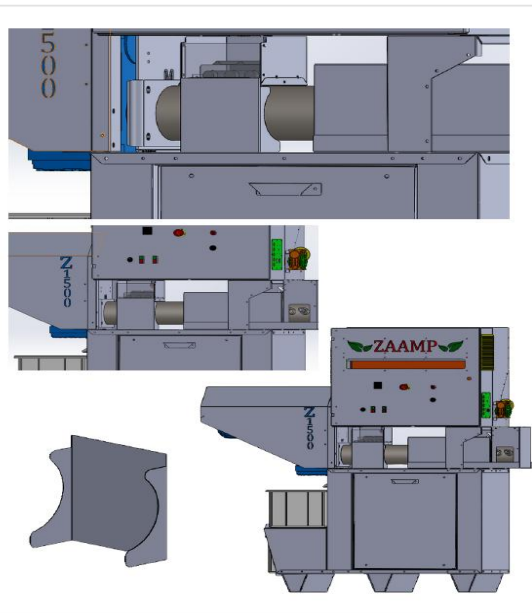
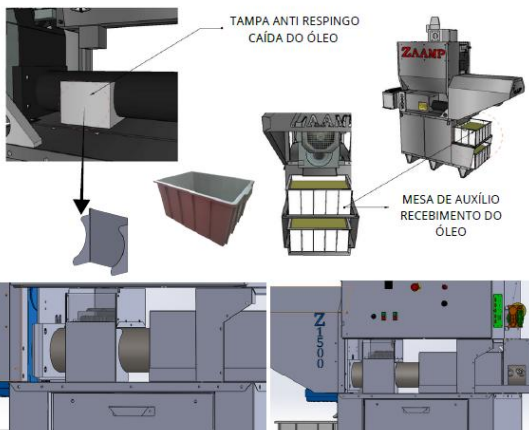
EXTRUSOR



PAINEL



CICLONE - ACESSÓRIO





5. Resumo do Objetivo do Recurso do Fabricante Scottech

A Scottech manifesta sua preocupação de que a aquisição da Prensa de óleos vegetais pela Codevasf possa ser prejudicada se realizada através da revenda com os equipamentos da fabricante Zaamp.

A ausência de comprovação da funcionalidade da Extrusora Esmagadora Zaamp para o beneficiamento das amêndoas do coco babaçu, é um risco iminente para a conclusão de todo projeto de agregação de valor, inclusão social e estruturação da ceia produtiva do coco babaçu, objeto do edital em questão.

- **Comprometimento da Verticalização e Valor Agregado:** A ausência de comprovação de que os equipamentos da Zaamp são capazes de beneficiar as amêndoas do coco babaçu conforme as especificações técnicas da Codevasf pode resultar em um equipamento não funcional, inviabilizando integralmente o projeto como um todo.
- **Risco à Inclusão Socioeconômica e Sustentabilidade:** A aquisição de um equipamento não funcionais não apenas gera desperdício de recursos públicos, mas também inviabiliza a estruturação de uma cadeia produtiva sustentável, comprometendo a meta de colaborar para o desenvolvimento e a inclusão socioeconômica das comunidades dependentes do babaçu.

Portanto, a revisão do processo é essencial para garantir que a aquisição da Codevasf cumpra sua missão de promover o desenvolvimento regional de forma integrada e sustentável, apoiando a estruturação da cadeia produtiva do coco babaçu em diversos municípios da área de atuação da 8ª Superintendência Regional da Codevasf 8ª/SR, no Estado do Maranhão.

A Scottech solicita formalmente através da sua revenda a revisão do processo em questão, tendo em vista que o fabricante Zaamp não demonstrou, por meio de catálogos, website, redes sociais e publicações institucionais, a posse e/ou capacidade de seus equipamentos para o beneficiamento do coco babaçu e, mais crucialmente, para o atendimento integral das especificações técnicas exigidas pela Codevasf no Edital do **PREGÃO ELETRÔNICO SRP Nº 90007/2025 - Processo nº 59580.000566/2025-67**.

PROCURAÇÃO

Otto Comércio Geral Ltda, pessoa jurídica de direito privado, inscrito no CNPJ 60.136.295/0001-50 com sede na Afonso Álvares 83; neste ato representada na forma de seu Estatuto/Contrato Social.

Gerson Kozoroski Giorgetta, brasileiro, casado, consultor de licitações, portador do RG 3036244841 e inscrito no CPF 60515465020 residente e domiciliado na Rua Reis Louzada 245/202

Poderes: específicos para, isoladamente, participar de licitação em qualquer modalidade, inclusive em contratações diretas (cotação, dispensa e inexigibilidade de licitação) em nome do Eduardo Marquetti, praticando todos os atos inerentes aos processos licitatórios; fazer cadastros de fornecedor nos sites e portais eletrônicos dos órgãos e entidades da administração pública, inclusive no SICAF e outros sistemas de cadastramento, bem como atualizá-los quando necessário; praticar os atos necessários para participação no certame licitatório, tais como: solicitar esclarecimentos, impugnar edital, interpor e responder recurso administrativo, apresentar propostas de preços e documentos para habilitação, negociar preços, assinar propostas, declarações, atas, contratos administrativos e seus aditivos, representar a Outorgante perante quaisquer órgãos e entidades da Administração Pública Direta e Indireta, nas esferas Municipal, Estadual e Federal, para estabelecer e manter entendimentos no tocante ao processo licitatório e na execução do contrato; responder intimações referente ao processo licitatório (esfera administrativa); enfim, praticar todos os atos necessários ao bom e fiel cumprimento do presente mandato. Este instrumento tem validade de 2 (dois) anos, sendo vedado expressamente o substabelecimento a outrem.

Porto Alegre, 17 de abril de 2025.

Documento assinado digitalmente



EDUARDO MARQUETTI

Data: 17/04/2025 17:04:33-0300

Verifique em <https://validar.iti.gov.br>

Otto Comércio Geral Ltda

Eduardo Marquetti

CPF 413.195.910-00